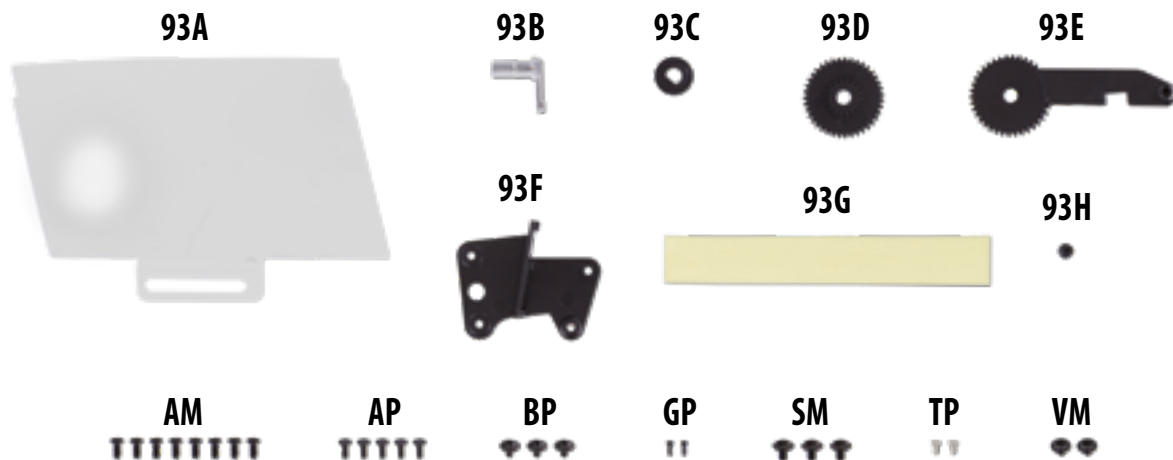


# СБОРКА ОКНА ПРАВОЙ ДВЕРИ (II)

На данном этапе мы установим стекло правой двери и механизм стеклоподъемника, который позволит вам поднимать и опускать его.

## ДЕТАЛИ ДАННОГО ВЫПУСКА



93A Правое опускаемое стекло

93B Ручка стеклоподъемника правой двери

93C Шестеренка механизма стеклоподъемника правой двери 1

93D Шестеренка механизма стеклоподъемника правой двери 2

93E Шестеренка механизма стеклоподъемника правой двери 3

93F Крышка механизма стеклоподъемника правой двери

93G Защитные полоски опускаемого стекла х 3

93H Головка ручки стеклоподъемника

Винты AM (2 × 4 мм) х 8\*

Винты AP (1,7 × 4 мм) х 5\*

Винты BP (1,7 × 3 × 5 мм) х 3\*

Винты GP (1,2 × 3 мм) х 2\*

Винты SM (2 × 4 × 5 мм) х 3\*

Винты TP с потайной головкой (1,5 × 3 мм) х 2\*

Винты VM (1,7 × 2,5 × 5 мм) х 2\*

\* Даны с запасом.

## УЗЕЛ СБОРКИ

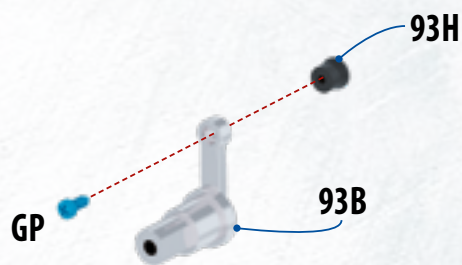


ПРАВАЯ ДВЕРЬ

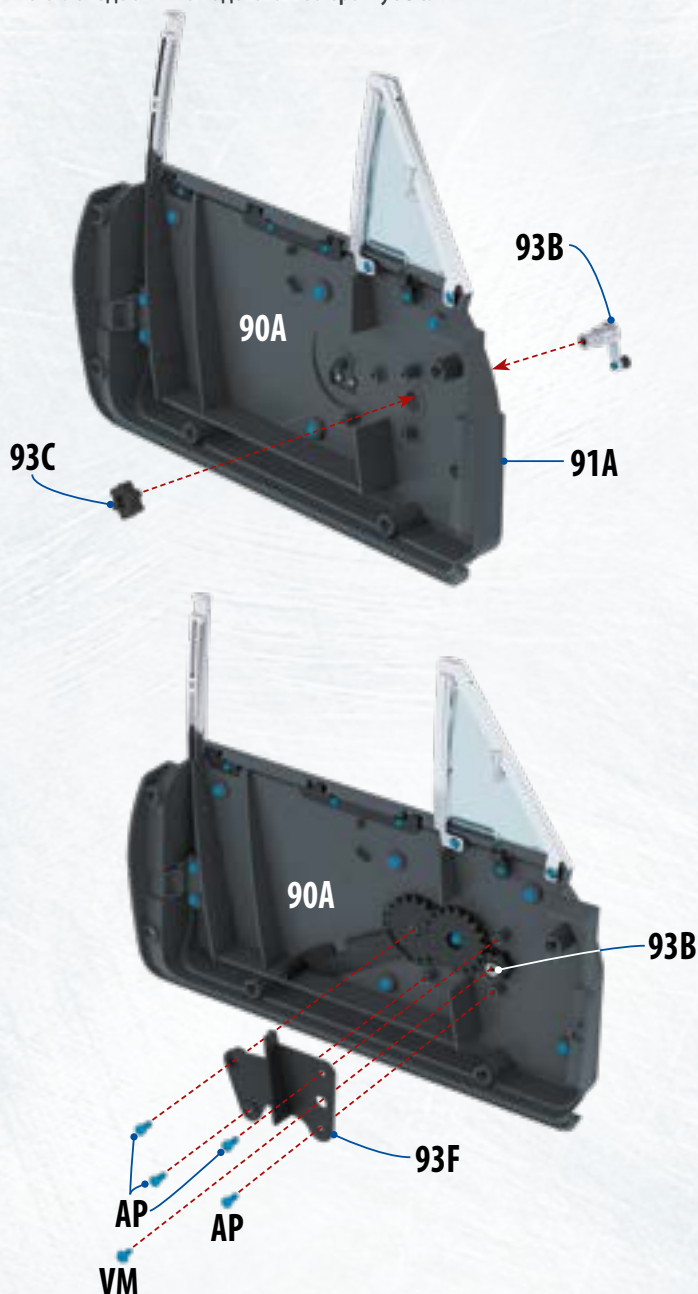
Внимание: представленные на иллюстрациях детали могут отличаться от прилагаемых к выпуску.



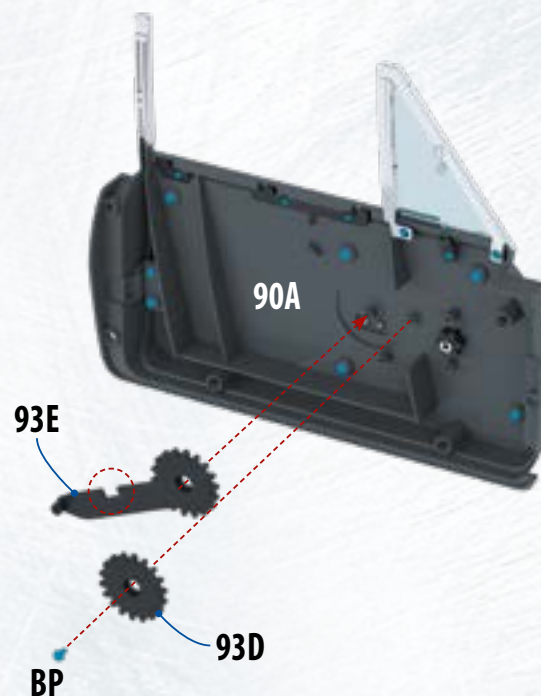
**93.1** **ПРИСОЕДИНИТЕ** головку 93Н к ручке 93В и скрепите обе детали винтом GP. ▶



**93.2** **ВСТАВЬТЕ** ручку стеклоподъемника 93В в указанное отверстие внутренней части правой двери (детали 90А и 91А). На конец ручки стеклоподъемника наденьте шестеренку 93С. ▼



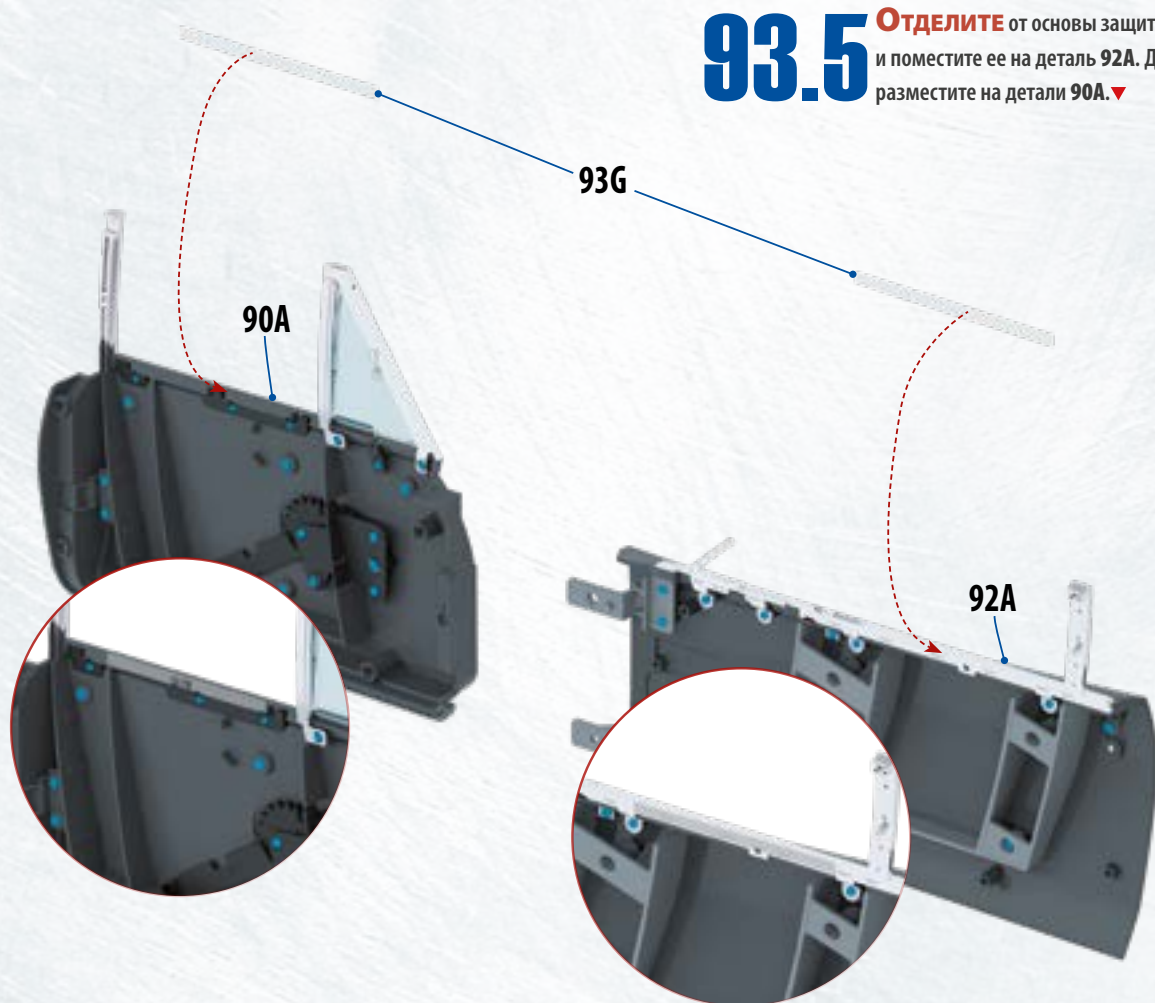
**93.3** **УСТАНОВИТЕ** шестеренку 93Е на соответствующий штифт детали 90А так, как показано на фотографии, при этом убедившись, что паз на коромысле детали 93Е обращен вверх. Затем установите шестеренку 93D на соседний штифт и закрепите ее винтом ВР. ▼



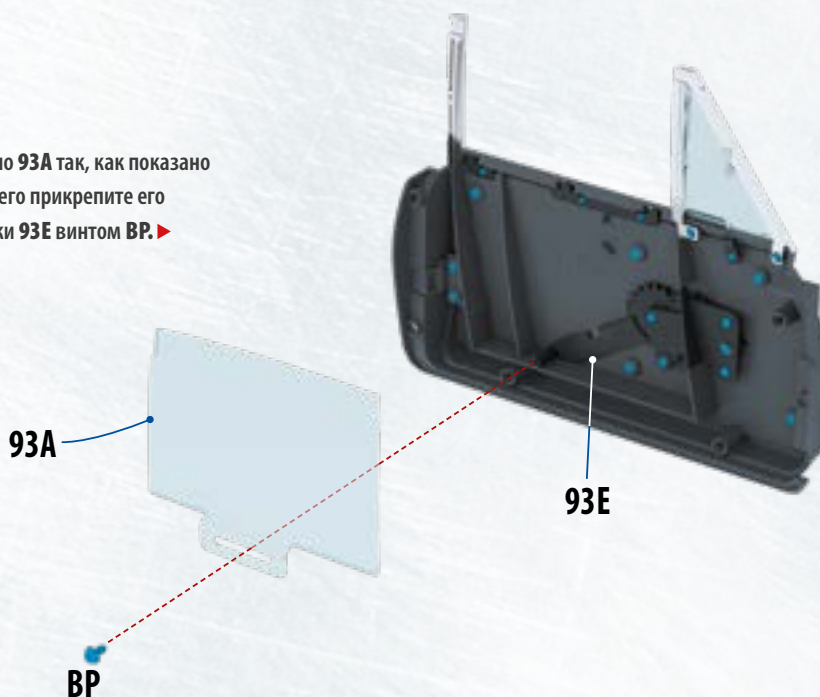
**93.4** **УСТАНОВИТЕ** крышку механизма стеклоподъемника 93F на свое место (его крепежные отверстия должны совпасть с соответствующими отверстиями детали 90А и с отверстием в ручке 93В). Закрепите крышку на детали 90А четырьмя винтами AP, а один винт VM закрутите в отверстие ручки. ◀

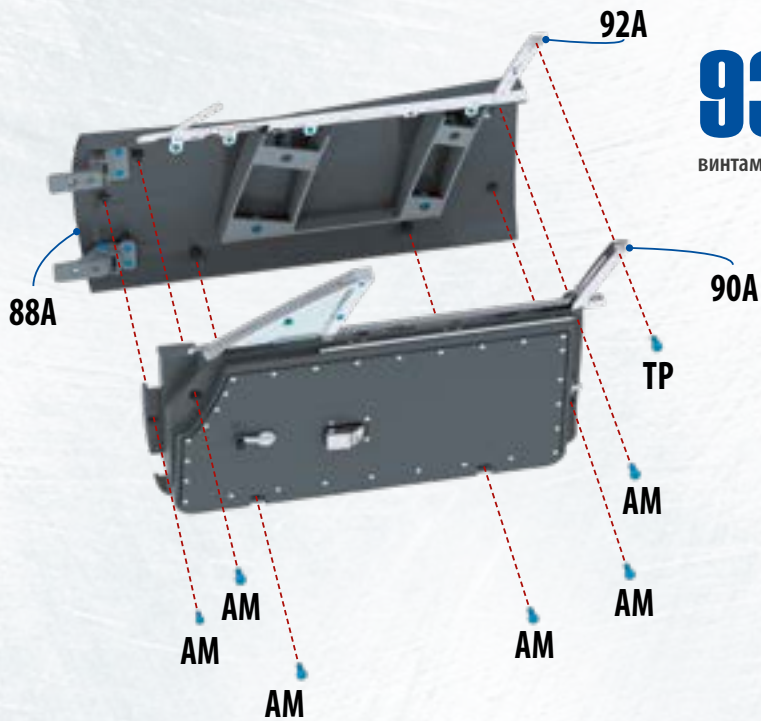
# Сборка окна правой двери (II)

**93.5** **Отделите** от основы защитную полосу **93G** и поместите ее на деталь **92A**. Другую полосу разместите на детали **90A**. ▼

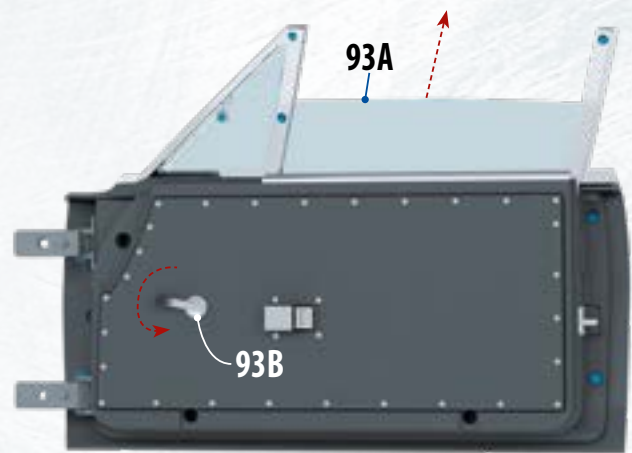


**93.6** **Установите** стекло **93A** так, как показано на фотографии, после чего прикрепите его к коромыслу шестеренки **93E** винтом **BP**. ►





**93.7** **Соедините** обе части правой двери, убедившись, что выступы детали 88А совпадают с отверстиями детали 90А. Скрепите дверь шестью винтами АМ. Один винт ТР закрутите в отверстие детали 92А ◀



**93.8** **Проверьте** работу механизма стеклоподъемника: при вращении ручки 93В стекло 93А должно подниматься и опускаться. ▶

**РЕЗУЛЬТАТ СБОРКИ: ДЕВЯНОСТО ТРЕТИЙ ЭТАП**



◀ На этом изображении представлена правая дверь с установленными стеклами. Сохраните винты SM, они потребуются вам на следующих этапах сборки.